

ICS 23.040.60
J 15



中华人民共和国国家标准

GB/T 9118—2010
代替 GB/T 9118.1~9118.2—2000

对焊环带颈松套钢制管法兰

Loose hubbed steel pipe flanges with welding neck collar

2011-01-14 发布

2011-10-01 实施



中华人民共和国国家质量监督检验检疫总局 发布
中国国家标准化管理委员会

前 言

GB/T 9112~9124—2010《钢制管法兰》系列标准修改采用 ASME B16.5—2009《管法兰和法兰管件(NPS ½~NPS 24)》及 EN 1092-1:2007《法兰及其连接 管道、阀门、管配件及附件用圆形法兰, PN 标识第 1 部分:钢制法兰》。ASME B 16.5—2009 是关于 Class 标记法兰的一个完整的标准, EN 1092-1:2007 是关于 PN 标记法兰的一个完整的标准。本系列标准综合采用了上述两个标准,包括了 Class 标记法兰和 PN 标记法兰的相关技术内容。本系列标准共有 13 项标准,本标准是其中的 1 项标准。

本标准与 ASME B16.5—2009 标准的主要区别如下:

- 本标准的编写格式与 ASME B16.5—2009 标准不同;
- ASME B16.5—2009 标准包括了公称压力为 Class 400 的法兰数据,本标准没有纳入 Class 400 的法兰数据;
- ASME B16.5—2009 标准包括了公称尺寸为 NPS 3½ 的法兰数据,本标准没有 NPS 3½ 的法兰数据;
- ASME B16.5—2009 标准采用英制螺栓,螺栓孔径也采用英制尺寸,本系列标准改为公制螺栓,螺纹孔径也采用公制尺寸。

本标准代替 GB/T 9118.1—2000《突面对焊环带颈松套钢制管法兰》、GB/T 9118.2—2000《环连接面对焊环带颈松套钢制管法兰》,与原标准相比主要变化如下:

- 将原来的 2 项对焊环带颈松套钢制管法兰标准整合为 1 项标准;
- 根据 ASME B16.5—2009 标准,对 Class 标记的法兰尺寸数据进行了全面的修改;
- 增加了各种密封面型式的适用范围表格;
- 对标记进行了修订;
- 根据 ASME B16.5—2009,将原标准中属于美洲体系的法兰公称压力标记进行了修改;PN 20 改为 Class 150,PN 50 改为 Class 300,PN 110 改为 Class 600,PN 150 改为 Class 900,PN 260 改为 Class 1500,PN 420 改为 Class 2500。

本标准由中国机械工业联合会提出。

本标准由全国管路附件标准化技术委员会归口。

本标准起草单位:浙江超达阀门股份有限公司、中机生产力促进中心。

本标准主要起草人:邱晓来、李俊英、冯峰、王汉洲、闫景文。

本标准所代替标准的历次版本发布情况为:

- GB/T 9118.1~9118.8—1988、GB/T 9118.1~9118.2—2000。

对焊环带颈松套钢制管法兰

1 范围

本标准规定了公称压力用 Class 标记的对焊环带颈松套钢制管法兰的型式、尺寸、技术要求和标记。

本标准适用于公称压力 Class 150~Class 2500 的对焊环带颈松套钢制管法兰。

2 规范性引用文件

下列文件中的条款通过本标准的引用而成为本标准的条款。凡是注日期的引用文件,其随后所有的修改单(不包括勘误的内容)或修订版均不适用于本标准,然而,鼓励根据本标准达成协议的各方研究是否可使用这些文件的最新版本。凡是不注日期的引用文件,其最新版本适用于本标准。

GB/T 9112 钢制管法兰 类型与参数

GB/T 9124 钢制管法兰 技术条件

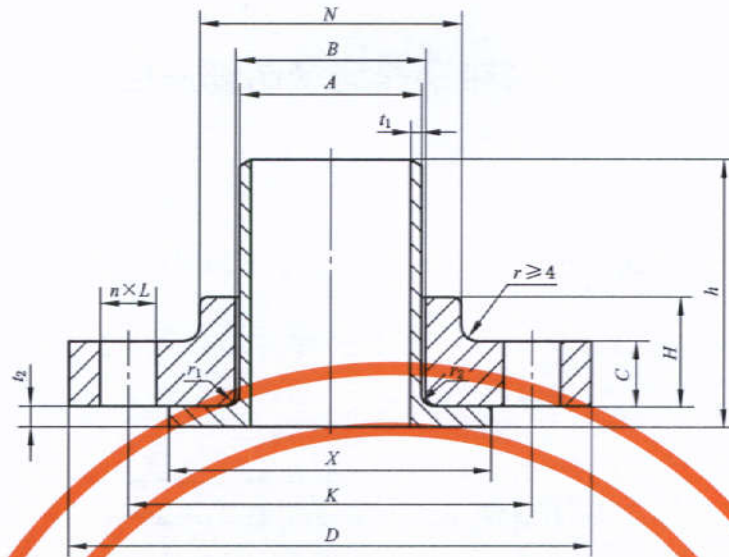
3 型式与尺寸

3.1 用 Class 标记的对焊环带颈松套钢制管法兰的密封面型式及适用的公称压力和公称尺寸范围按表 1 的规定。

表 1 用 Class 标记的对焊环带颈松套钢制管法兰的密封面型式及适用的公称压力和公称尺寸范围

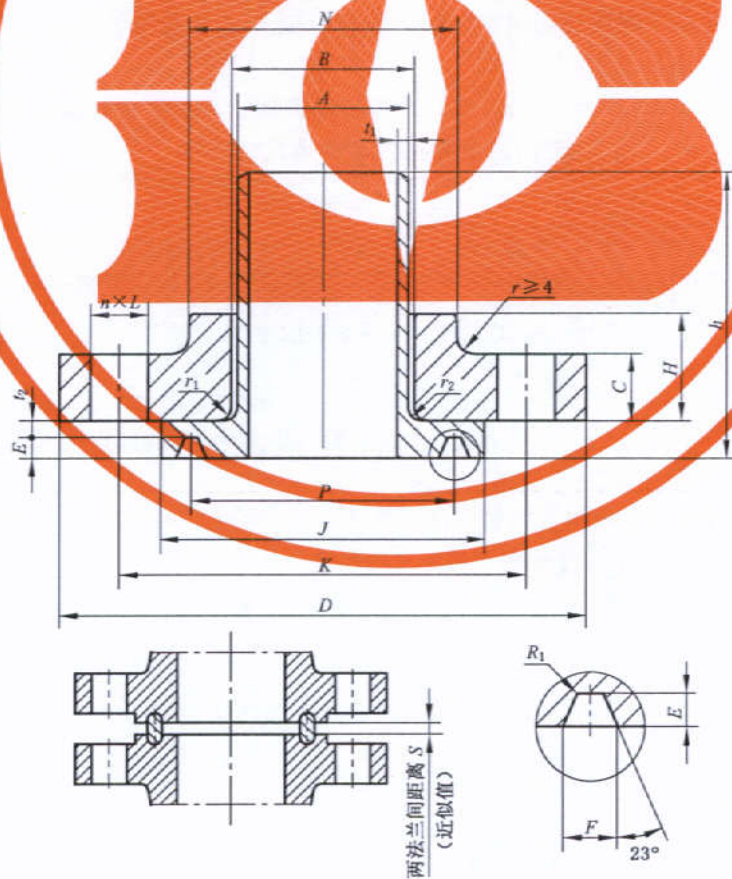
密封面型式	公 称 压 力					
	Class 150	Class 300	Class 600	Class 900	Class 1500	Class 2500
突面(RF)	NPS ½(DN 15)~NPS 24(DN 600)					NPS ½(DN 15)~ NPS 12(DN 300)
环连接面(RJ)	NPS 1(DN 25)~ NPS 24(DN 600)	NPS ½(DN 15)~NPS 24(DN 600)				NPS ½(DN 15)~ NPS 12(DN 300)

3.2 用 Class 标记的对焊环带颈松套钢制管法兰的型式应符合图 1 和图 2 的规定,法兰密封面尺寸应符合表 2 的规定,法兰其他尺寸应符合表 3~表 8 的规定。



注： t_1 为短节壁厚，一般为钢管壁厚； t_2 应不小于钢管公称壁厚。

图 1 突面(RF)对焊环带颈松套钢制管法兰
(适用于 Class 150、Class 300、Class 600、Class 900、Class 1500 和 Class 2500)



注： t_1 为短节壁厚，一般为钢管壁厚； t_2 应不小于钢管公称壁厚。

图 2 环连接面(RJ)对焊环带颈松套钢制管法兰
(适用于 Class 150、Class 300、Class 600、Class 900、Class 1500 和 Class 2500)

表2 用 Class 标记的环连接面的法兰密封面尺寸

单位为毫米

公称尺寸		Class 150							Class 300						
NPS	DN	环号	J_{\min}	P	E	F	$R_{1\max}$	S	环号	J_{\min}	P	E	F	$R_{1\max}$	S
1/2	15	—	—	—	—	—	—	—	R11	50.5*	34.14	5.54	7.14	0.8	3
3/4	20	—	—	—	—	—	—	—	R13	63.5	42.88	6.35	8.74	0.8	4
1	25	R15	63.0*	47.63	6.35	8.74	0.8	4	R16	69.5*	50.80	6.35	8.74	0.8	4
1 1/4	32	R17	72.5*	57.15	6.35	8.74	0.8	4	R18	79.0*	60.33	6.35	8.74	0.8	4
1 1/2	40	R19	82.0*	65.07	6.35	8.74	0.8	4	R20	90.5	68.27	6.35	8.74	0.8	4
2	50	R22	101*	82.55	6.35	8.74	0.8	4	R23	108	82.55	7.92	11.91	0.8	6
2 1/2	65	R25	120*	101.60	6.35	8.74	0.8	4	R26	127	101.60	7.92	11.91	0.8	6
3	80	R29	133	114.30	6.35	8.74	0.8	4	R31	146	123.83	7.92	11.91	0.8	6
4	100	R36	171	149.23	6.35	8.74	0.8	4	R37	175	149.23	7.92	11.91	0.8	6
5	125	R40	193*	171.45	6.35	8.74	0.8	4	R41	210	180.98	7.92	11.91	0.8	6
6	150	R43	219	193.68	6.35	8.74	0.8	4	R45	241	211.12	7.92	11.91	0.8	6
8	200	R48	273	247.65	6.35	8.74	0.8	4	R49	302	269.88	7.92	11.91	0.8	6
10	250	R52	330	304.80	6.35	8.74	0.8	4	R53	356	323.85	7.92	11.91	0.8	6
12	300	R56	405*	381.00	6.35	8.74	0.8	4	R57	413	381.00	7.92	11.91	0.8	6
14	350	R59	425	396.88	6.35	8.74	0.8	3	R61	457	419.10	7.92	11.91	0.8	6
16	400	R64	483	454.03	6.35	8.74	0.8	3	R65	508	469.90	7.92	11.91	0.8	6
18	450	R68	546	517.53	6.35	8.74	0.8	3	R69	575	533.40	7.92	11.91	0.8	6
20	500	R72	597	558.80	6.35	8.74	0.8	3	R73	635	584.20	9.53	13.49	1.5	6
24	600	R76	711	673.10	6.35	8.74	0.8	3	R77	749	692.15	11.13	16.66	1.5	6
公称尺寸		Class 600							Class 900						
NPS	DN	环号	J_{\min}	P	E	F	$R_{1\max}$	S	环号	J_{\min}	P	E	F	$R_{1\max}$	S
1/2	15	R11	50.5*	34.14	5.54	7.14	0.8	3	R12	60.5	39.67	6.35	8.74	0.8	4
3/4	20	R13	63.5	42.88	6.35	8.74	0.8	4	R14	66.5	44.45	6.35	8.74	0.8	4
1	25	R16	69.5*	50.80	6.35	8.74	0.8	4	R16	71.5	50.80	6.35	8.74	0.8	4
1 1/4	32	R18	79.0*	60.33	6.35	8.74	0.8	4	R18	81.0	60.33	6.35	8.74	0.8	4
1 1/2	40	R20	90.5	68.27	6.35	8.74	0.8	4	R20	92.0	68.27	6.35	8.74	0.8	4
2	50	R23	108	82.55	7.92	11.91	0.8	5	R24	124	95.25	7.92	11.91	0.8	3
2 1/2	65	R26	127	101.60	7.92	11.91	0.8	5	R27	137	107.95	7.92	11.91	0.8	3
3	80	R31	146	123.83	7.92	11.91	0.8	5	R31	156	123.83	7.92	11.91	0.8	4
4	100	R37	175	149.23	7.92	11.91	0.8	5	R37	181	149.23	7.92	11.91	0.8	4
5	125	R41	210	180.98	7.92	11.91	0.8	5	R41	216	180.98	7.92	11.91	0.8	4
6	150	R45	241	211.12	7.92	11.91	0.8	5	R45	241	211.12	7.92	11.91	0.8	4
8	200	R49	302	269.88	7.92	11.91	0.8	5	R49	308	269.88	7.92	11.91	0.8	4
10	250	R53	356	323.85	7.92	11.91	0.8	5	R53	362	323.85	7.92	11.91	0.8	4
12	300	R57	413	381.00	7.92	11.91	0.8	5	R57	419	381.00	7.92	11.91	0.8	4
14	350	R61	457	419.10	7.92	11.91	0.8	5	R62	467	419.10	11.13	16.66	1.5	4
16	400	R65	508	469.90	7.92	11.91	0.8	5	R66	524	469.90	11.13	16.66	1.5	4
18	450	R69	575	533.40	7.92	11.91	0.8	5	R70	594	533.40	12.70	19.84	1.5	5
20	500	R73	635	584.20	9.53	13.49	1.5	5	R74	648	584.20	12.70	19.84	1.5	5
24	600	R77	749	692.15	11.13	16.66	1.5	6	R78	772	692.15	15.88	26.97	2.4	6

表 2 (续)

单位为毫米

公称尺寸		Class 1500							Class 2500						
NPS	DN	环号	J_{min}	P	E	F	R_{1max}	S	环号	J_{min}	P	E	F	R_{1max}	S
1/2	15	R12	60.5	39.67	6.35	8.74	0.8	4	R13	65.0	42.88	6.35	8.74	0.8	4
3/4	20	R14	66.5	44.45	6.35	8.74	0.8	4	R16	73.0	50.80	6.35	8.74	0.8	4
1	25	R16	71.5	50.80	6.35	8.74	0.8	4	R18	82.5	60.33	6.35	8.74	0.8	4
1 1/4	32	R18	81.0	60.33	6.35	8.74	0.8	4	R21	101 ^a	72.23	7.92	11.91	0.8	3
1 1/2	40	R20	92.0	68.27	6.35	8.74	0.8	4	R23	114	82.55	7.92	11.91	0.8	3
2	50	R24	124	95.25	7.92	11.91	0.8	3	R26	133	101.6	7.92	11.91	0.8	3
2 1/2	65	R27	137	107.95	7.92	11.91	0.8	3	R28	149	111.13	9.53	13.49	1.5	3
3	80	R35	168	136.53	7.92	11.91	0.8	3	R32	168	127.00	9.53	13.49	1.5	3
4	100	R39	194	161.93	7.92	11.91	0.8	3	R38	203	157.18	11.13	16.66	1.5	4
5	125	R44	229	193.68	7.92	11.91	0.8	3	R42	241	190.50	12.70	19.84	1.5	4
6	150	R46	248	211.14	9.53	13.49	1.5	3	R47	279	228.60	12.70	19.84	1.5	4
8	200	R50	318	269.88	11.13	16.66	1.5	4	R51	340	279.40	14.27	23.01	1.5	5
10	250	R54	371	323.85	11.13	16.66	1.5	4	R55	425	342.90	17.48	30.18	2.4	6
12	300	R58	438	381.00	14.27	23.01	1.5	5	R60	495	406.40	17.48	33.32	2.4	8
14	350	R63	489	419.10	15.88	26.97	2.4	6	—	—	—	—	—	—	—
16	400	R67	546	469.90	17.48	30.18	2.4	8	—	—	—	—	—	—	—
18	450	R71	613	533.40	17.48	30.18	2.4	8	—	—	—	—	—	—	—
20	500	R75	673	584.20	17.48	33.32	2.4	10	—	—	—	—	—	—	—
24	600	R79	794	692.15	20.62	36.53	2.4	11	—	—	—	—	—	—	—

^a 本标准从 ASME B16.5—2009 标准的英制螺栓孔径转换成公制螺栓孔径,导致 J 尺寸与螺栓孔径有干涉,为了避免干涉,对 J 尺寸数据做了适当的调整,调整后的 J 尺寸与 ASME B16.5—2009 标准略有差异。

表 3 Class 150 对焊环带颈松套钢管法兰

公称尺寸		钢管外径 A/mm	连接尺寸					密封面直径 X/mm	法兰厚度 C/mm	法兰高度 H/mm	法兰颈部直径 N/mm	法兰内径 B_{min}/mm	r_1/mm	r_2/mm	对焊环高度 h/mm
			法兰外径 D/mm	螺栓孔中心圆直径 K/mm	螺栓孔直径 L/mm	螺栓									
						数量 $n/个$	螺纹规格								
1/2	15	21.3	90	60.3	16	4	M14	34.9	11.2	16	30	22.9	3	3	50
3/4	20	26.9	100	69.9	16	4	M14	42.9	12.7	16	38	28.2	3	3	50
1	25	33.7	110	79.4	16	4	M14	50.8	14.3	17	49	34.9	3	3	50
1 1/4	32	42.4	115	88.9	16	4	M14	63.5	15.9	21	59	43.7	5	5	50
1 1/2	40	48.3	125	98.4	16	4	M14	73.0	17.5	22	65	50.0	6	6	50
2	50	60.3	150	120.7	19	4	M16	92.1	19.1	25	78	62.5	8	8	65
2 1/2	65	76.1	180	139.7	19	4	M16	104.8	22.3	29	90	78.5	8	8	65

表 3 (续)

公称尺寸		钢管 外径 A/ mm	连接尺寸					密封面 直径 X/ mm	法兰 厚度 C/ mm	法兰 高度 H/ mm	法兰 颈部 直径 N/ mm	法兰 内径 B _{min} / mm	r ₁ / mm	r ₂ / mm	对焊环 高度 h/ mm
			法兰 外径 D/ mm	螺栓孔 中心圆 直径 K/mm	螺栓孔 直径 L/ mm	螺 栓									
NPS	DN					数量 n/个	螺纹 规格								
3	80	88.9	190	152.4	19	4	M16	127.0	23.9	30	108	91.4	10	10	65
4	100	114.3	230	190.5	19	8	M16	157.2	23.9	33	135	116.8	11	11	75
5	125	139.7	255	215.9	22	8	M20	185.7	23.9	36	164	144.4	11	11	75
6	150	168.3	280	241.3	22	8	M20	215.9	25.4	40	192	171.4	13	13	90
8	200	219.1	345	298.5	22	8	M20	269.9	28.6	44	246	222.2	13	13	100
10	250	273.0	405	362.0	26	12	M24	323.8	30.2	49	305	277.4	13	13	125
12	300	323.9	485	431.8	26	12	M24	381.0	31.8	56	365	328.2	13	13	150
14	350	355.6	535	476.3	29	12	M27	412.8	35.0	79	400	360.2	13	13	150
16	400	406.4	595	539.8	29	16	M27	469.9	36.6	87	457	411.2	13	13	150
18	450	457	635	577.9	32	16	M30	533.4	39.7	97	505	462.3	13	13	150
20	500	508	700	635.0	32	20	M30	584.2	42.9	103	559	514.4	13	13	150
24	600	610	815	749.3	35	20	M33	692.2	47.7	111	663	616.0	13	13	150

表 4 Class 300 对焊环带颈松套钢管法兰

公称尺寸		钢管 外径 A/ mm	连接尺寸					密封面 直径 X/ mm	法兰 厚度 C/ mm	法兰 高度 H/ mm	法兰 颈部 直径 N/ mm	法兰 内径 B _{min} / mm	r ₁ / mm	r ₂ / mm	对焊环 高度 h/ mm
			法兰 外径 D/ mm	螺栓孔 中心圆 直径 K/mm	螺栓孔 直径 L/ mm	螺 栓									
NPS	DN					数量 n/个	螺纹 规格								
1/2	15	21.3	95	86.7	16	4	M14	34.9	14.3	22	38	22.9	3	3	50
3/4	20	26.9	115	82.6	19	4	M16	42.9	15.9	25	48	28.2	3	3	50
1	25	33.7	125	88.9	19	4	M16	50.8	17.5	27	54	34.9	3	3	50
1 1/4	32	42.4	135	98.4	19	4	M16	63.5	19.1	27	64	43.7	5	5	50
1 1/2	40	48.3	155	114.3	22	4	M20	73.0	20.7	30	70	50.0	6	6	50
2	50	60.3	165	127.0	19	8	M16	92.1	22.3	33	84	62.5	8	8	65
2 1/2	65	76.1	190	149.2	22	8	M20	104.8	25.4	38	100	78.5	8	8	65
3	80	88.9	210	168.3	22	8	M20	127.0	28.6	43	117	91.4	10	10	65
4	100	114.3	255	200.0	22	8	M20	157.2	31.8	48	146	116.8	11	11	75
5	125	139.7	280	235.0	22	8	M20	185.7	35.0	51	178	144.4	11	11	75
6	150	168.3	320	269.9	22	12	M20	215.9	36.6	52	206	171.4	13	13	90
8	200	219.1	380	330.2	26	12	M24	269.9	41.3	62	260	222.2	13	13	100
10	250	273.0	445	387.4	29	16	M27	323.8	47.7	95	321	277.4	13	13	250
12	300	323.9	520	450.8	32	16	M30	381.0	50.8	102	375	328.2	13	13	250

表 4 (续)

公称尺寸		钢管 外径 A/ mm	连接尺寸					密封面 直径 X/ mm	法兰 厚度 C/ mm	法兰 高度 H/ mm	法兰 颈部 直径 N/ mm	法兰 内径 B _{min} / mm	r ₁ / mm	r ₂ / mm	对焊环 高度 h/ mm
			法兰 外径 D/ mm	螺栓孔 中心圆 直径 K/mm	螺栓孔 直径 L/ mm	螺 栓									
NPS	DN					数量 n/个	螺纹 规格								
14	350	355.6	585	514.4	32	20	M30	412.8	54.0	111	425	360.2	13	13	300
16	400	406.4	650	571.5	35	20	M33	469.9	57.2	121	483	411.2	13	13	300
18	450	457	710	628.6	35	24	M33	533.4	60.4	130	533	462.3	13	13	300
20	500	508	775	685.8	35	24	M33	584.2	63.5	140	587	514.4	13	13	300
24	600	610	915	812.8	42	24	M39	692.2	69.9	152	702	616.0	13	13	300

表 5 Class 600 对焊环带颈松套钢制管法兰

公称尺寸		钢管 外径 A/ mm	连接尺寸					密封面 直径 X/ mm	法兰 厚度 C/ mm	法兰 高度 H/ mm	法兰 颈部 直径 N/ mm	法兰 内径 B _{min} / mm	r ₁ / mm	r ₂ / mm	对焊环 高度 h/ mm
			法兰 外径 D/ mm	螺栓孔 中心圆 直径 K/mm	螺栓孔 直径 L/ mm	螺 栓									
NPS	DN					数量 n/个	螺纹 规格								
½	15	21.3	95	66.7	16	4	M14	34.9	14.3	22	38	22.9	3	3	50
¾	20	26.9	115	82.6	19	4	M16	42.9	15.9	25	48	28.2	3	3	65
1	25	33.7	125	88.9	19	4	M16	50.8	17.5	27	54	34.9	3	3	65
1¼	32	42.4	135	98.4	19	4	M16	63.5	20.7	29	64	43.7	5	5	65
1½	40	48.3	155	114.3	22	4	M20	73.0	22.3	32	70	50.0	6	6	75
2	50	60.3	165	127.0	19	8	M16	92.1	25.4	37	84	62.5	8	8	75
2½	65	76.1	190	149.2	22	8	M20	104.8	28.6	41	100	78.5	8	8	90
3	80	88.9	210	168.3	22	8	M20	127.0	31.8	46	117	91.4	10	10	100
4	100	114.3	275	215.9	26	8	M24	157.2	38.1	54	152	116.8	11	11	125
5	125	139.7	330	266.7	29	8	M27	185.7	44.5	60	189	144.4	11	11	150
6	150	168.3	355	292.1	29	12	M27	215.9	47.7	67	222	171.4	13	13	175
8	200	219.1	420	349.2	32	12	M30	269.9	55.6	76	273	222.2	13	13	190
10	250	273.0	510	431.8	35	16	M33	323.8	63.5	111	343	277.4	13	13	200
12	300	323.9	560	489.0	35	20	M33	381.0	66.7	117	400	328.2	13	13	250
14	350	355.6	605	527.0	39	20	M36	412.8	69.9	127	432	360.2	13	13	300
16	400	406.4	685	603.2	42	20	M39	469.9	76.2	140	495	411.2	13	13	300
18	450	457	745	654.0	45	20	M42	533.4	82.6	152	546	462.3	13	13	300
20	500	508	815	723.9	45	24	M42	584.2	88.9	165	610	514.4	13	13	300
24	600	610	940	838.2	51	24	M48	692.2	101.6	184	718	616.0	13	13	300

表 6 Class 900 对焊环带颈松套钢制管法兰

公称尺寸		钢管 外径 A/ mm	连接尺寸					密封面 直径 X/ mm	法兰 厚度 C/ mm	法兰 高度 H/ mm	法兰 颈部 直径 N/ mm	法兰 内径 B _{min} / mm	r ₁ / mm	r ₂ / mm	对焊环 高度 h/ mm
			法兰 外径 D/ mm	螺栓孔 中心圆 直径 K/mm	螺栓孔 直径 L/ mm	螺 栓									
NPS	DN					数量 n/个	螺纹 规格								
½	15	21.3	120	82.6	22	4	M20	34.9	22.3	32	38	22.9	3	3	75
¾	20	26.9	130	88.9	22	4	M20	42.9	25.4	35	44	28.2	3	3	75
1	25	33.7	150	101.6	26	4	M24	50.8	28.6	41	52	34.9	3	3	90
1¼	32	42.4	160	111.1	26	4	M24	63.5	28.6	41	64	43.7	5	5	90
1½	40	48.3	180	123.8	29	4	M27	73.0	31.8	44	70	50.0	6	6	90
2	50	60.3	215	165.1	26	8	M24	92.1	38.1	57	105	62.5	8	8	125
2½	65	76.1	245	190.5	29	8	M27	104.8	41.3	64	124	78.5	8	8	150
3	80	88.9	240	190.5	26	8	M24	127.0	38.1	54	127	91.4	10	10	125
4	100	114.3	290	235.0	32	8	M30	157.2	44.5	70	159	116.8	11	11	175
5	125	139.7	350	279.4	35	8	M33	185.7	50.8	79	190	144.4	11	11	200
6	150	168.3	380	317.5	32	12	M30	215.9	55.6	86	235	171.4	13	13	200
8	200	219.1	470	393.7	39	12	M36	269.9	63.5	114	298	222.2	13	13	200
10	250	273.0	545	469.9	39	16	M36	323.8	69.9	127	368	277.4	13	13	250
12	300	323.9	610	533.4	39	20	M36	381.0	79.4	143	419	328.2	13	13	250
14	350	355.6	640	558.8	42	20	M39	412.8	85.8	156	451	360.2	13	13	300
16	400	406.4	705	616.0	45	20	M42	469.9	88.9	165	508	411.2	13	13	300
18	450	457	785	685.8	51	20	M48	533.4	101.6	190	565	482.3	13	13	300
20	500	508	855	749.3	55	20	M52	584.2	108.0	210	622	514.4	13	13	300
24	600	610	1 040	901.7	67	20	M64	692.2	139.7	267	749	616.0	13	13	350

注：NPS ½ (DN 15)~NPS 2½ (DN 65)的法兰使用 Class 1500 法兰的尺寸。

表 7 Class 1500 对焊环带颈松套钢制管法兰

公称尺寸		钢管 外径 A/ mm	连接尺寸					密封面 直径 X/ mm	法兰 厚度 C/ mm	法兰 高度 H/ mm	法兰 颈部 直径 N/ mm	法兰 内径 B _{min} / mm	r ₁ / mm	r ₂ / mm	对焊环 高度 h/ mm
			法兰 外径 D/ mm	螺栓孔 中心圆 直径 K/mm	螺栓孔 直径 L/ mm	螺 栓									
NPS	DN					数量 n/个	螺纹 规格								
½	15	21.3	120	82.6	22	4	M20	34.9	22.3	32	38	22.9	3	3	75
¾	20	26.9	130	88.9	22	4	M20	42.9	25.4	35	44	28.2	3	3	75
1	25	33.7	150	101.6	26	4	M24	50.8	28.6	41	52	34.9	3	3	90
1¼	32	42.4	160	111.1	26	4	M24	63.5	28.6	41	64	43.7	5	5	90
1½	40	48.3	180	123.8	29	4	M27	73.0	31.8	44	70	50.0	6	6	90

表 7 (续)

公称尺寸		钢管 外径 A/ mm	连接尺寸					密封面 直径 X/ mm	法兰 厚度 C/ mm	法兰 高度 H/ mm	法兰 颈部 直径 N/ mm	法兰 内径 B _{min} / mm	r ₁ / mm	r ₂ / mm	对焊环 高度 h/ mm
			法兰 外径 D/ mm	螺栓孔 中心圆 直径 K/mm	螺栓孔 直径 L/ mm	螺 栓									
NPS	DN					数量 n/个	螺 纹 规格								
2	50	60.3	215	165.1	26	8	M24	92.1	38.1	57	105	62.5	8	8	125
2½	65	76.1	245	190.5	29	8	M27	104.8	41.3	64	124	78.5	8	8	150
3	80	88.9	265	203.2	32	8	M30	127.0	47.7	73	133	91.4	10	10	150
4	100	114.3	310	241.3	35	8	M33	157.2	54.0	90	162	116.8	11	11	200
5	125	139.7	375	292.1	42	8	M39	185.7	73.1	105	197	144.4	11	11	200
6	150	168.3	395	317.5	39	12	M36	215.9	82.6	119	229	171.4	13	13	250
8	200	219.1	485	393.7	45	12	M42	269.9	92.1	143	292	222.2	13	13	250
10	250	273.0	585	482.6	51	12	M48	323.8	108.0	178	368	277.4	13	13	300
12	300	323.9	675	571.5	55	16	M52	381.0	123.9	219	451	328.2	13	13	300
14	350	355.6	750	635.0	60	16	M56	412.8	133.4	241	495	360.2	13	13	350
16	400	406.4	825	704.8	67	16	M64	469.9	146.1	260	552	411.2	13	13	350
18	450	457	915	774.7	73	16	M70	533.4	162.0	276	597	462.3	13	13	350
20	500	508	985	831.8	79	16	M76	584.2	177.8	292	641	514.4	13	13	400
24	600	610	1 170	990.6	93	16	M90	692.2	203.2	330	762	616.0	13	13	400

表 8 Class 2500 对焊环带颈松套钢制管法兰

公称尺寸		钢管 外径 A/ mm	连接尺寸					密封面 直径 X/ mm	法兰 厚度 C/ mm	法兰 高度 H/ mm	法兰 颈部 直径 N/ mm	法兰 内径 B _{min} / mm	r ₁ / mm	r ₂ / mm	对焊环 高度 h/ mm
			法兰 外径 D/ mm	螺栓孔 中心圆 直径 K/mm	螺栓孔 直径 L/ mm	螺 栓									
NPS	DN					数量 n/个	螺 纹 规格								
½	15	21.3	135	88.9	22	4	M20	34.9	30.2	40	43	22.9	3	3	90
¾	20	26.9	140	95.2	22	4	M20	42.9	31.8	43	51	28.2	3	3	90
1	25	33.7	160	108.0	26	4	M24	50.8	35.0	48	57	34.9	3	3	90
1¼	32	42.4	185	130.2	29	4	M27	63.5	38.1	52	73	43.7	5	5	125
1½	40	48.3	205	146.0	32	4	M30	73.0	44.5	60	79	50.0	6	6	150
2	50	60.3	235	171.4	29	8	M27	92.1	50.9	70	95	62.5	8	8	150
2½	65	76.1	265	196.8	32	8	M30	104.8	57.2	79	114	78.5	8	8	200
3	80	88.9	305	228.6	35	8	M33	127.0	66.7	92	133	91.4	10	10	200
4	100	114.3	355	273.0	42	8	M39	157.2	76.2	108	165	116.8	11	11	250
5	125	139.7	420	323.8	48	8	M45	185.7	92.1	130	203	144.4	11	11	300
6	150	168.3	485	368.3	55	8	M52	215.9	108.0	152	235	171.4	13	13	350
8	200	219.1	550	438.2	55	12	M52	269.9	127.0	178	305	222.2	13	13	400
10	250	273.0	675	539.8	67	12	M64	323.8	165.1	229	375	277.4	13	13	450
12	300	323.9	760	619.1	73	12	M70	381.0	184.2	254	441	328.2	13	13	550

4 技术要求

法兰的类型与参数应符合 GB/T 9112 的规定,法兰的技术要求应符合 GB/T 9124 的规定。

5 标记及标记示例

5.1 标记

对焊环带颈松套钢制管法兰应按下列规定进行标记:

公称尺寸	公称压力	法兰型式代号(HL/W)	密封面型式代号	管表号	材料代号	标准编号
------	------	--------------	---------	-----	------	------

5.2 标记示例

示例 1:公称尺寸 NPS 20(DN 500)、公称压力 Class 150、突面(RF)对焊环带颈松套钢制管法兰(HL/W)、管表号 Sch40、材料为 06Cr19Ni10,其标记为:

法兰 NPS 20(或 DN 500)-Class 150 HL/W RF Sch40 06Cr19Ni10 GB/T 9118

示例 2:公称尺寸 NPS 10(DN 250)、公称压力 Class 2500、环连接面(RJ)对焊环带颈松套焊钢制管法兰(HL/W)、管表号 Sch160、材料:松套法兰 20、对焊环 06Cr17Ni12Mo2,其标记为:

法兰 NPS 10(或 DN 250)-Class 2500 HL/W RJ Sch160 20/06Cr17Ni12Mo2 GB/T 9118

中 华 人 民 共 和 国
国 家 标 准
对焊环带颈松套钢制管法兰
GB/T 9118—2010

*

中国标准出版社出版发行
北京复兴门外三里河北街16号
邮政编码:100045

网址 www.spc.net.cn

电话:68523946 68517548

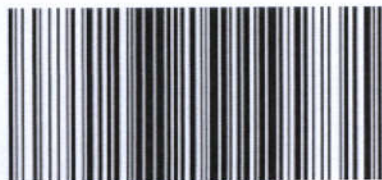
中国标准出版社秦皇岛印刷厂印刷
各地新华书店经销

*

开本 880×1230 1/16 印张 1 字数 19 千字
2011年7月第一版 2011年7月第一次印刷

*

书号: 155066·1-42264 定价 18.00 元



GB/T 9118—2010

如有印装差错 由本社发行中心调换
版权专有 侵权必究
举报电话:(010)68533533